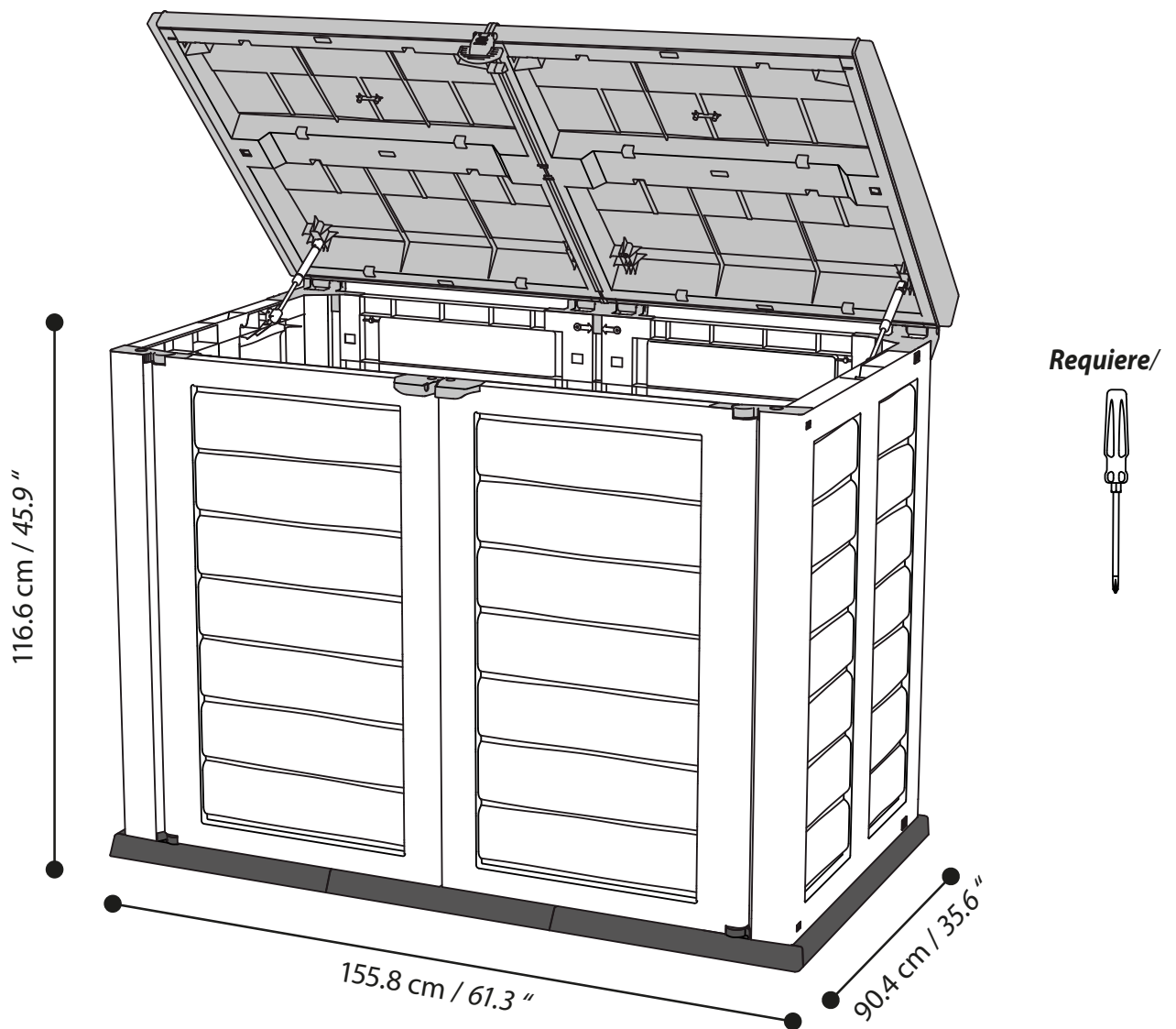
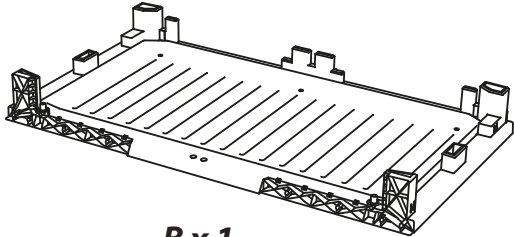
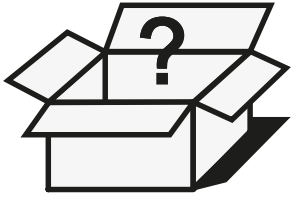


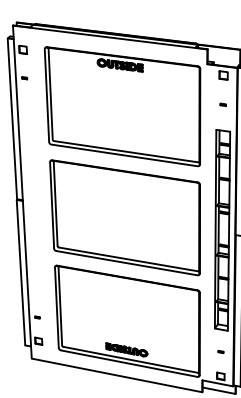
Bodega Mediana de Jardín



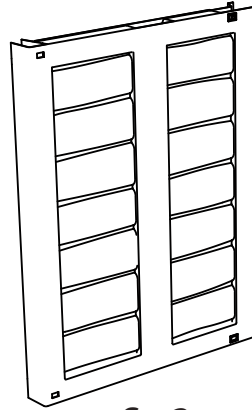
SIGA TODAS LAS INSTRUCCIONES EN DETALLE



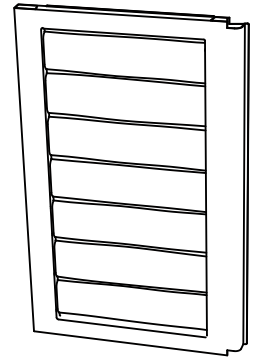
B x 1



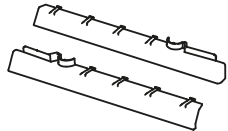
BK x 2



S x 2

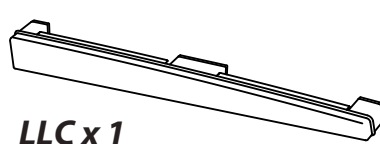


D x 2

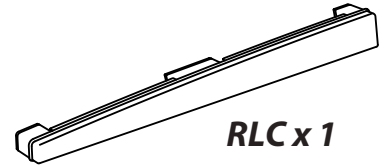


LBC x 1

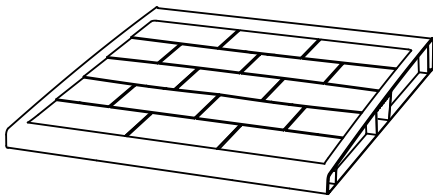
RBC x 1



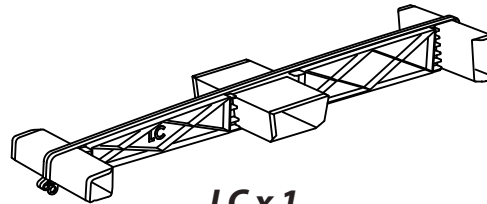
LLC x 1



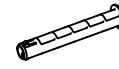
RLC x 1



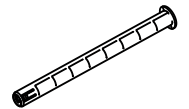
HL x 2



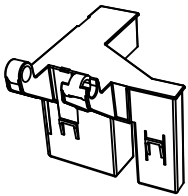
LC x 1



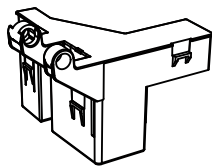
RP x 2



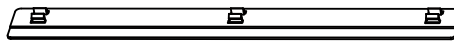
RCP x 1



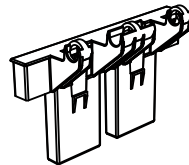
LRH x 1



RRH x 1



DG x 2



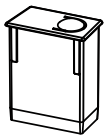
HBS x 1



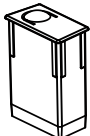
LHT x 2



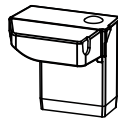
RHT x 2



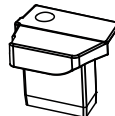
LDB x 1



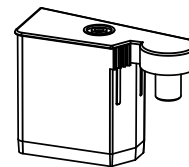
RDB x 1



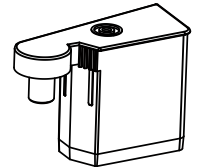
LHH x 1



RHH x 1



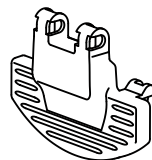
LH x 1



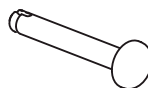
RH x 1



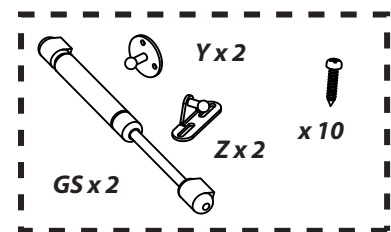
FLR x 1



FC x 1



FP x 1



Y x 2

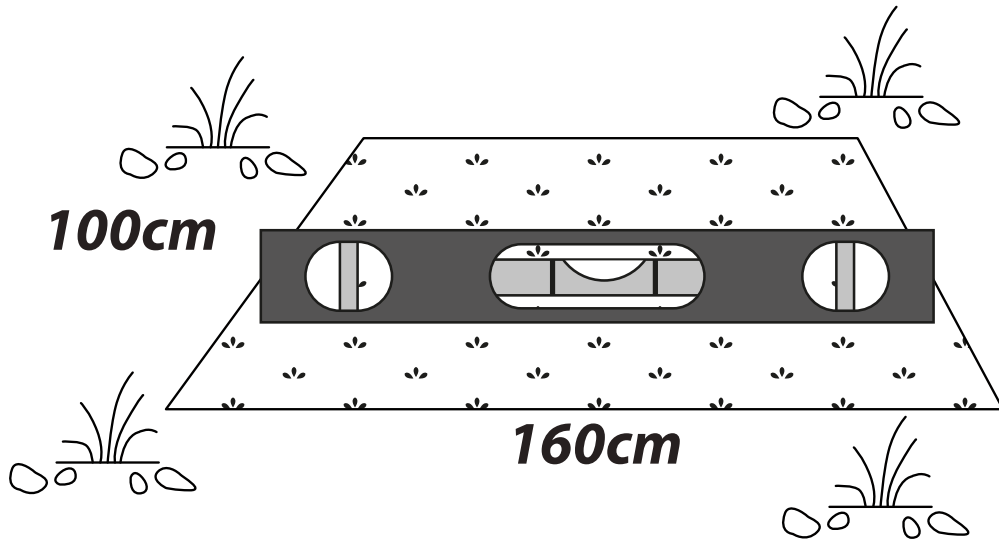
Z x 2

x 10

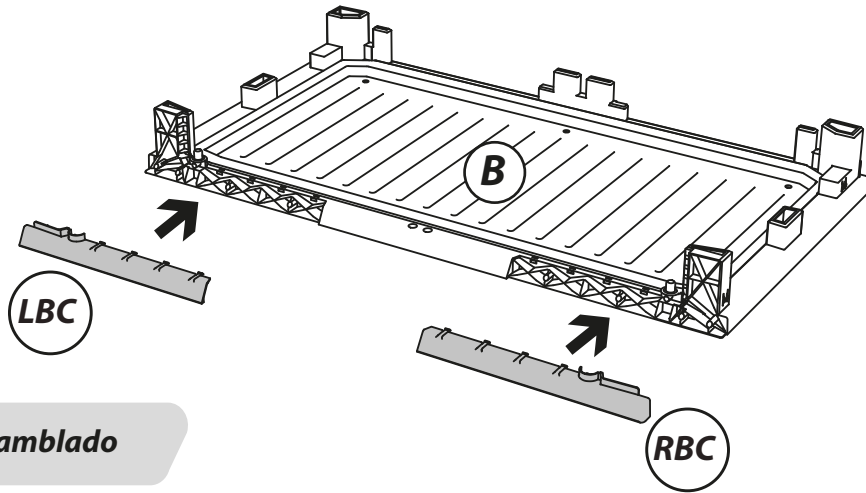
GS x 2

gas spring x 2

HACER UNA SUPERFICIE A NIVEL ADECUADA

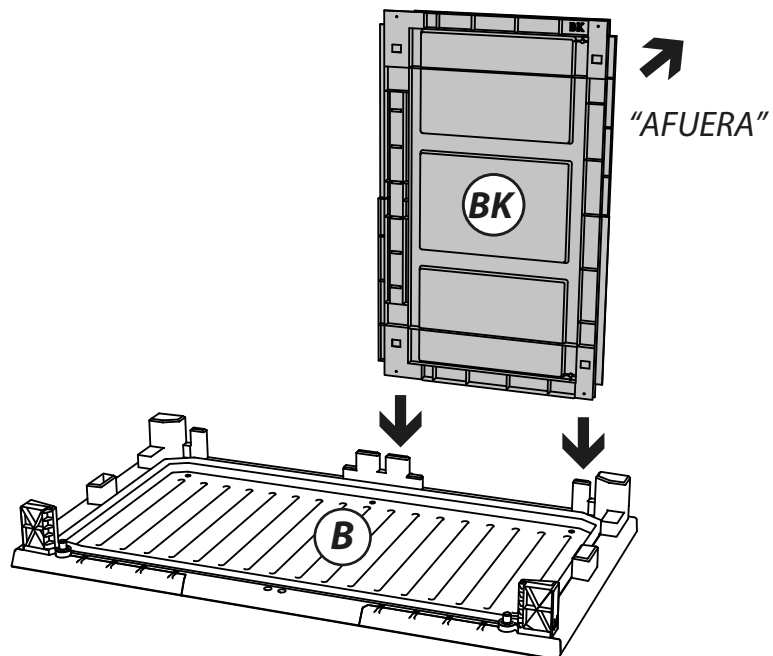


1



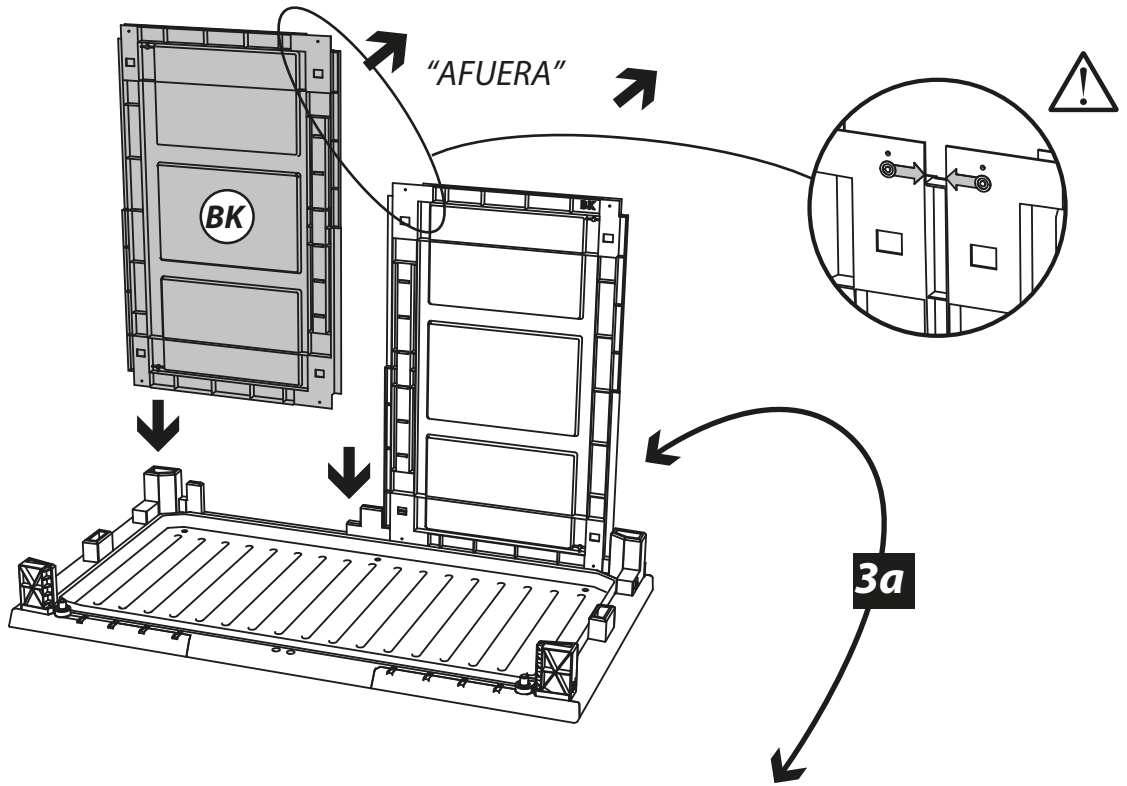
Puede ser preensamblado

2

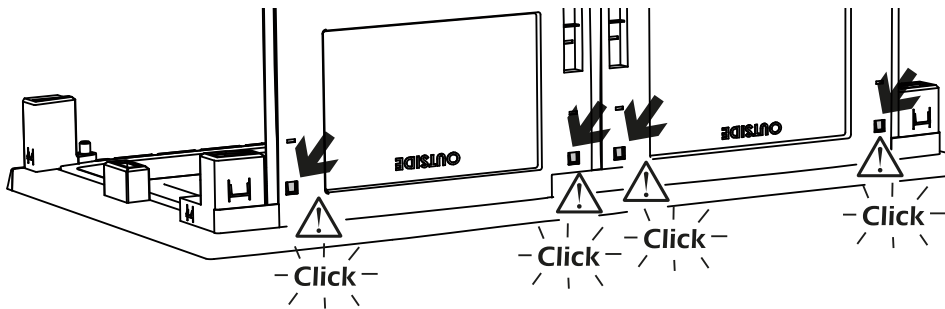


3

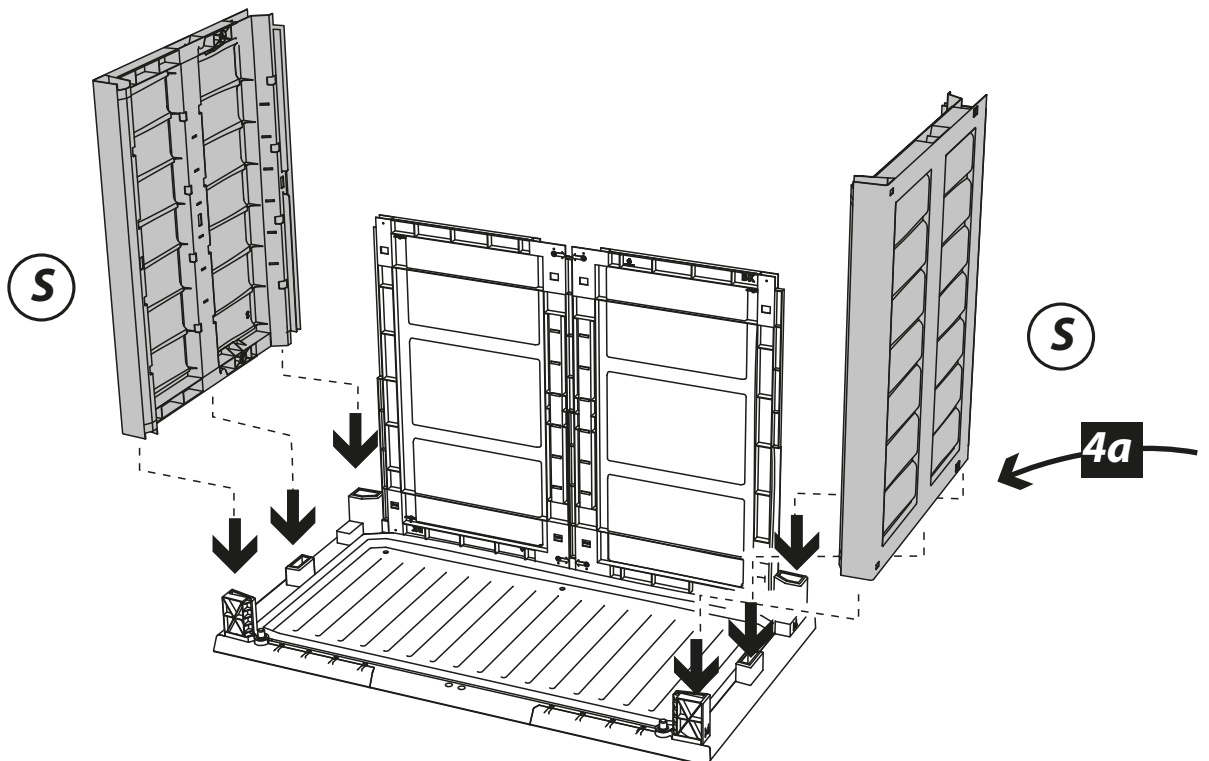
3



3a

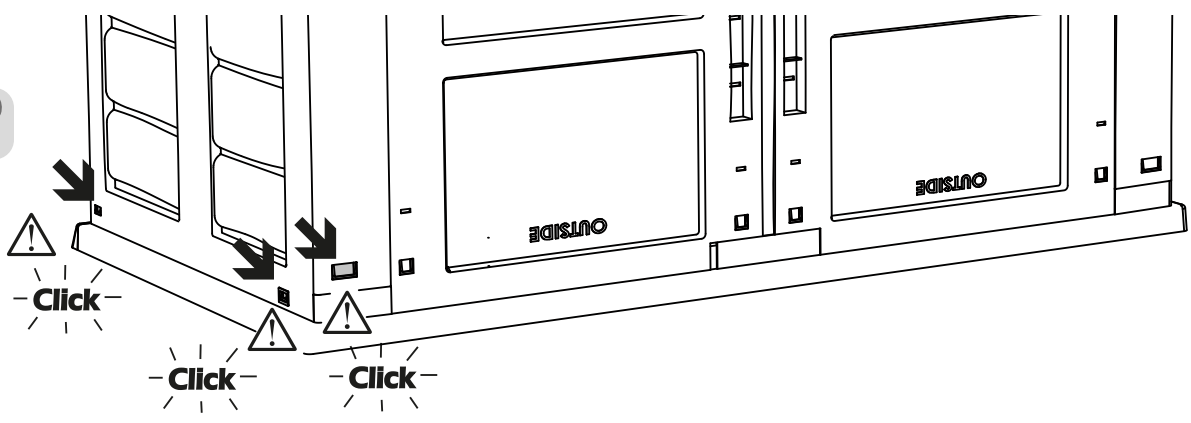


4

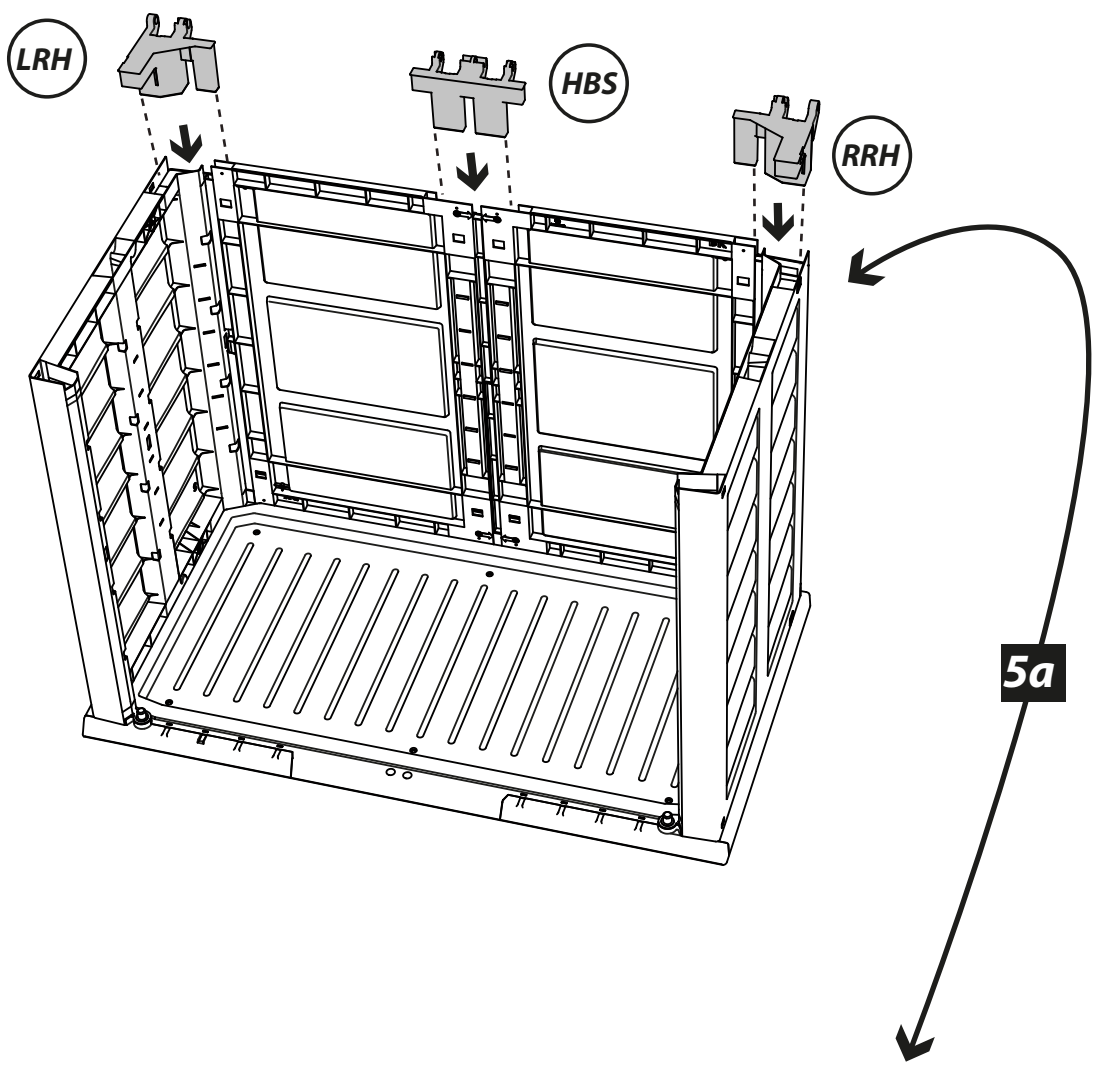


4

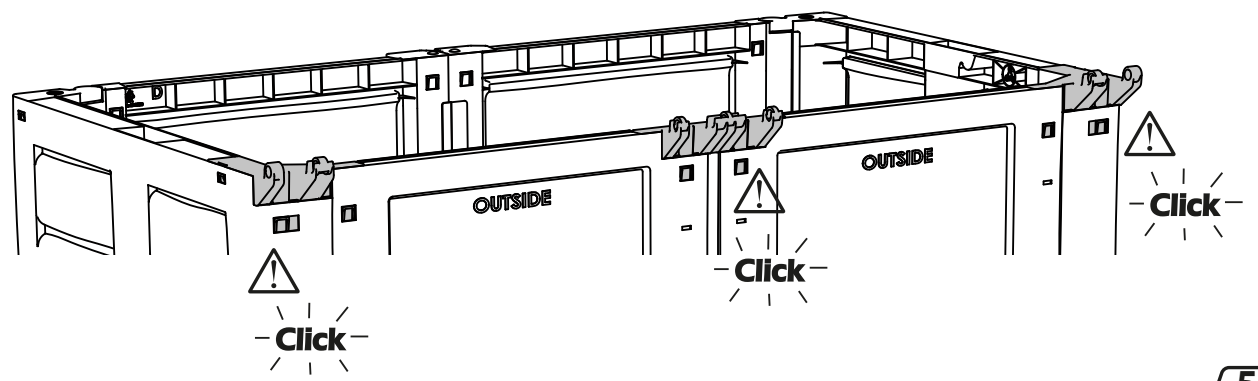
4a



5

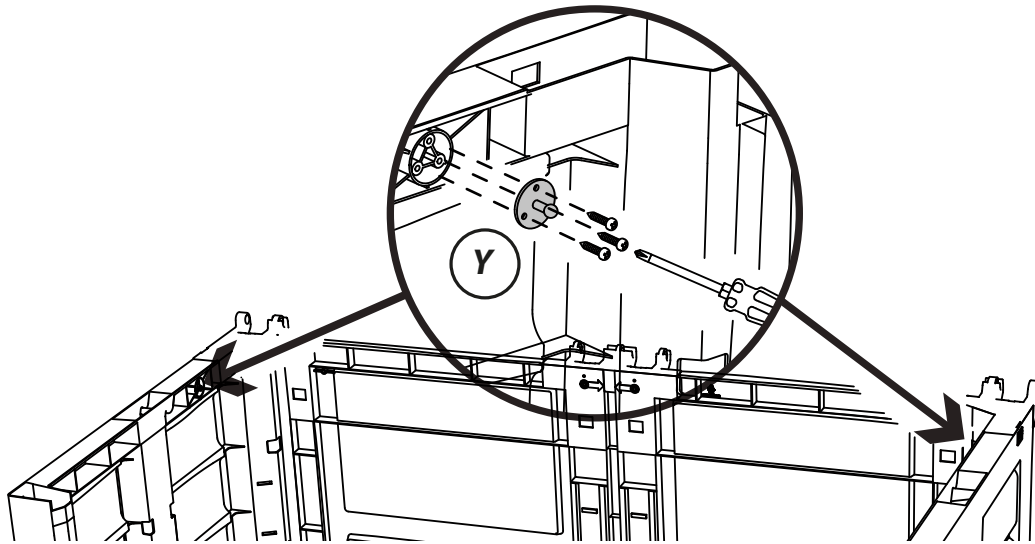


5a

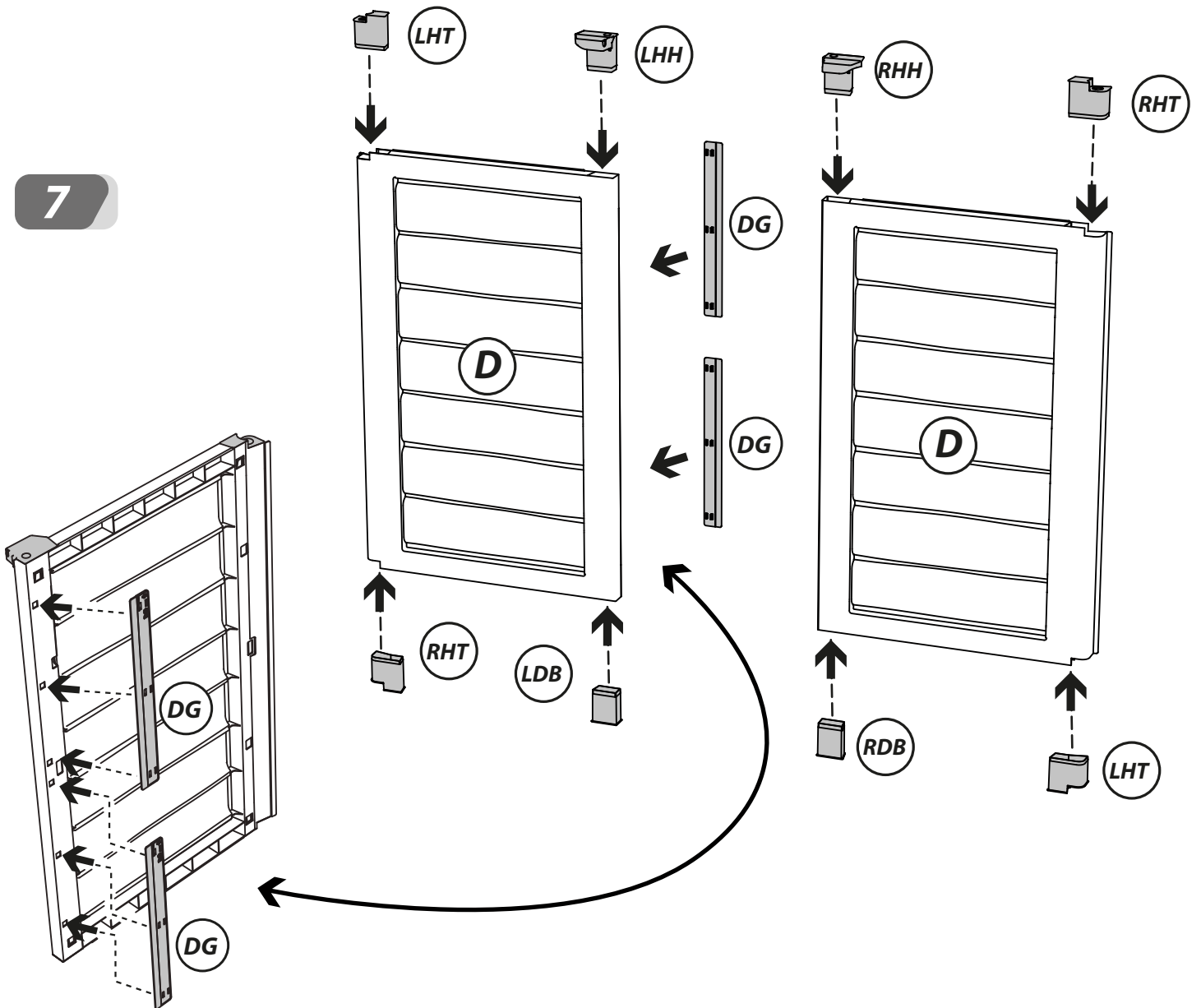


5

6

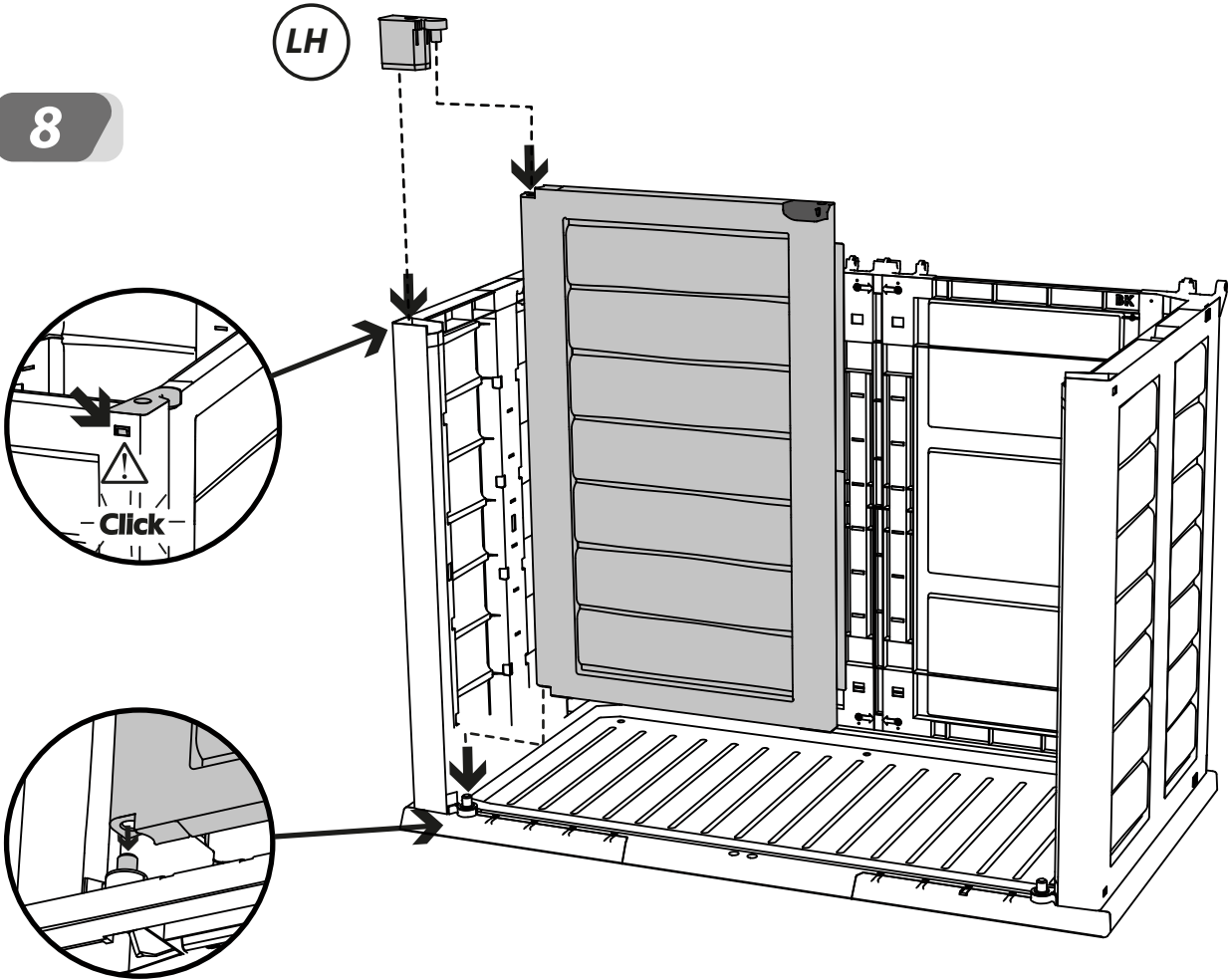


7

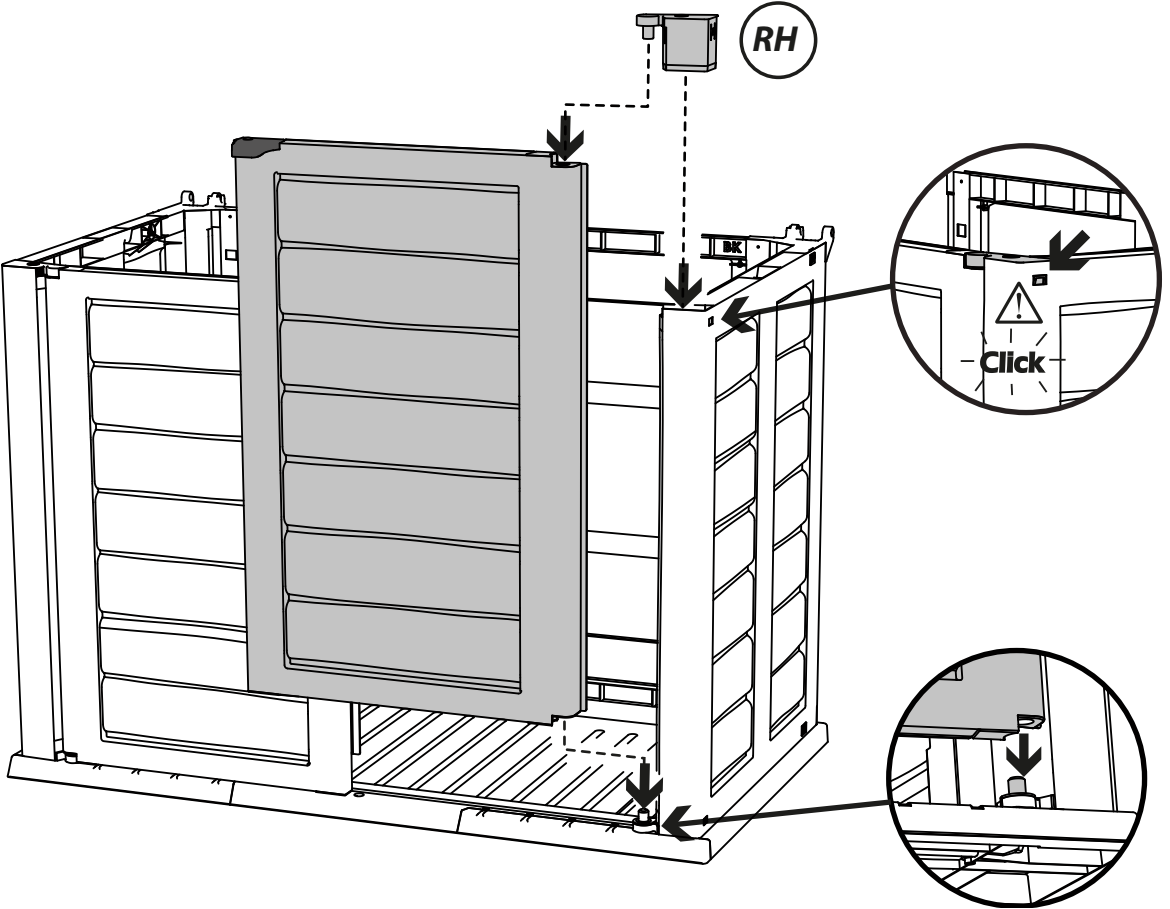


6

8

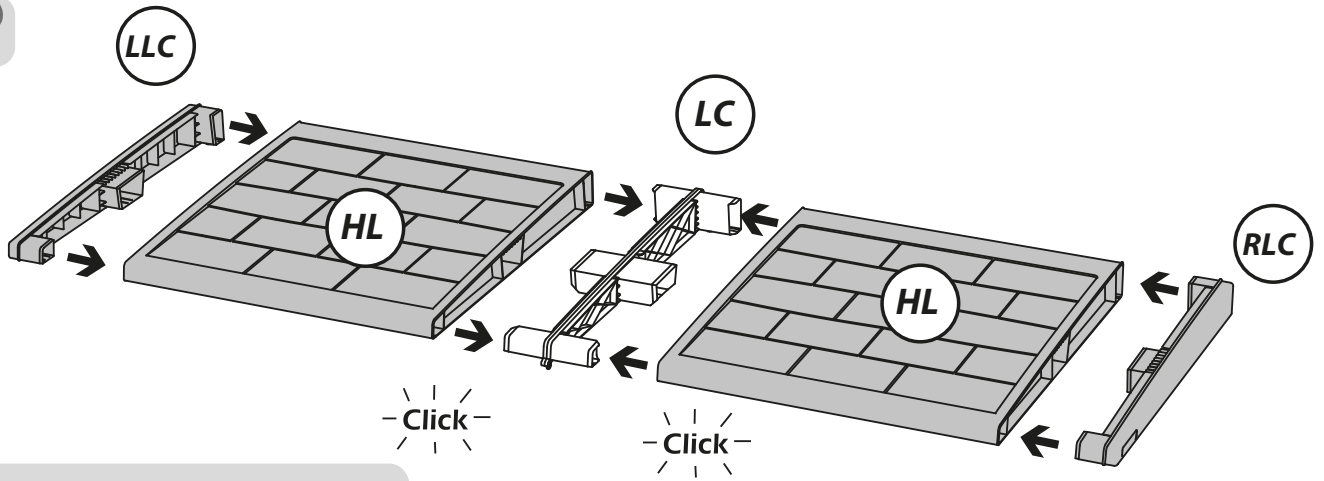


9



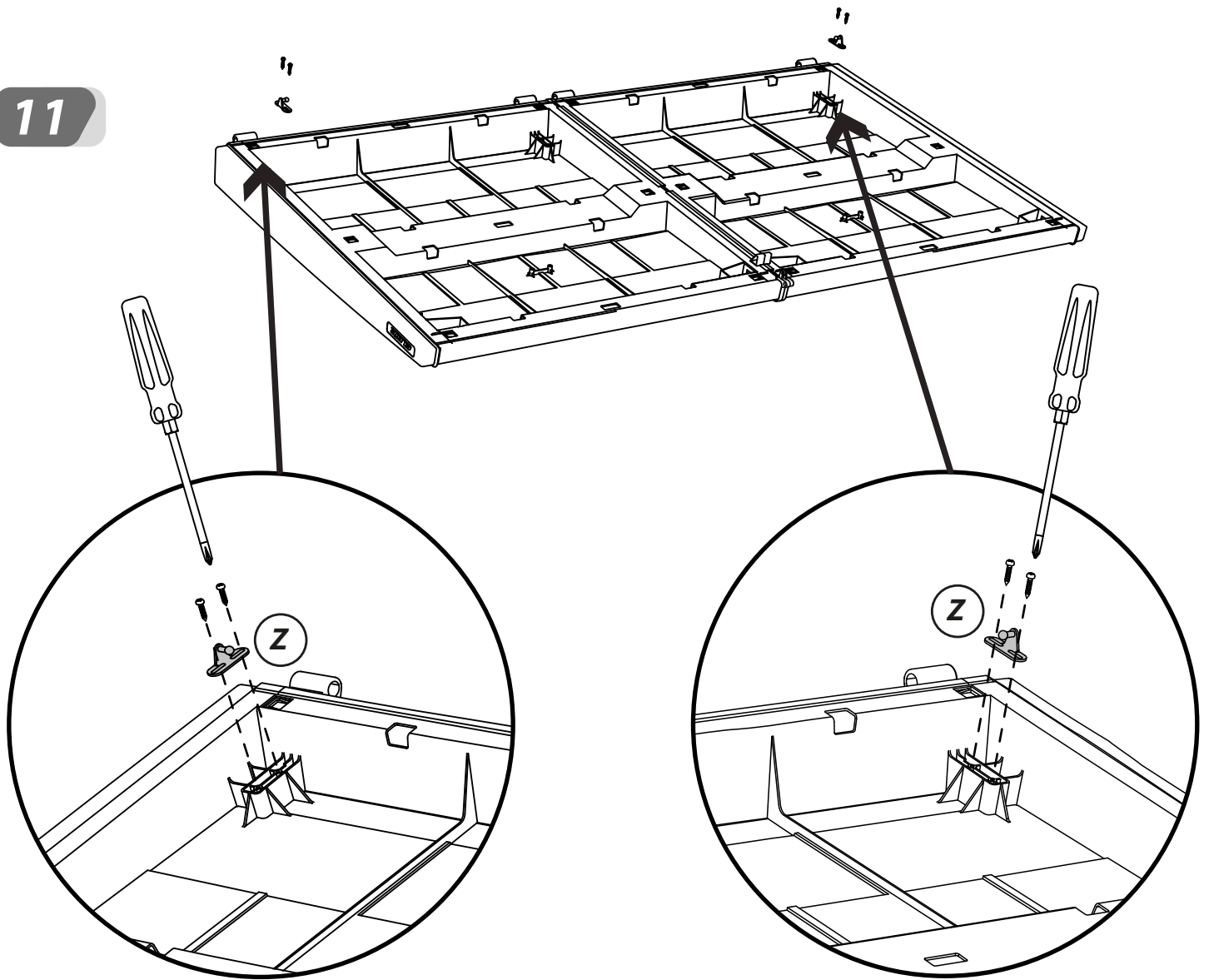
7

10

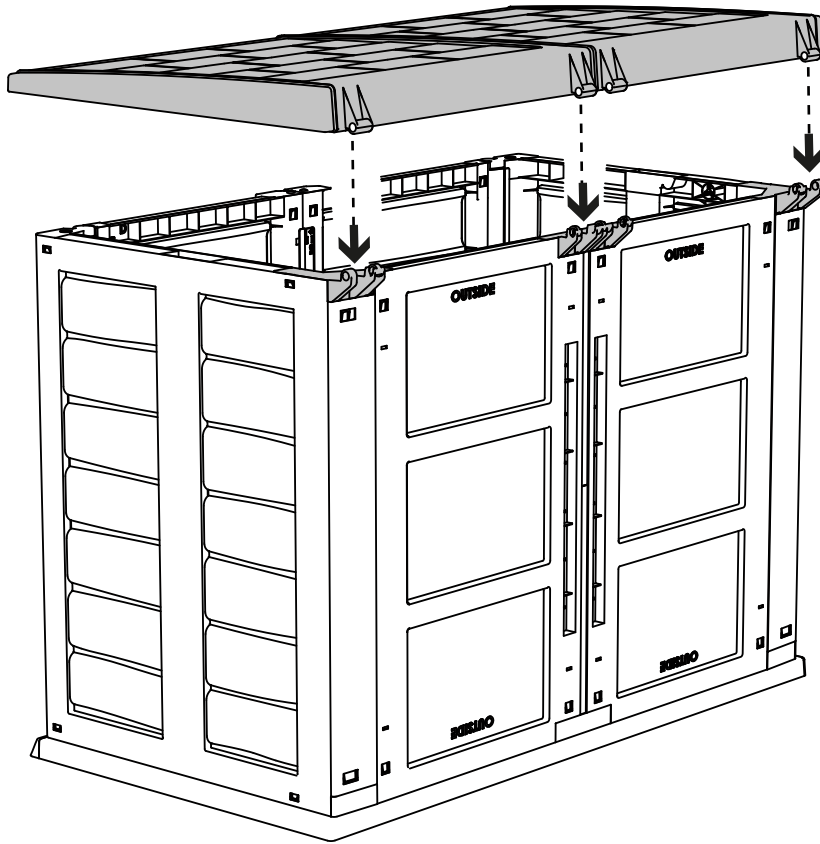


Puede ser preensamblado

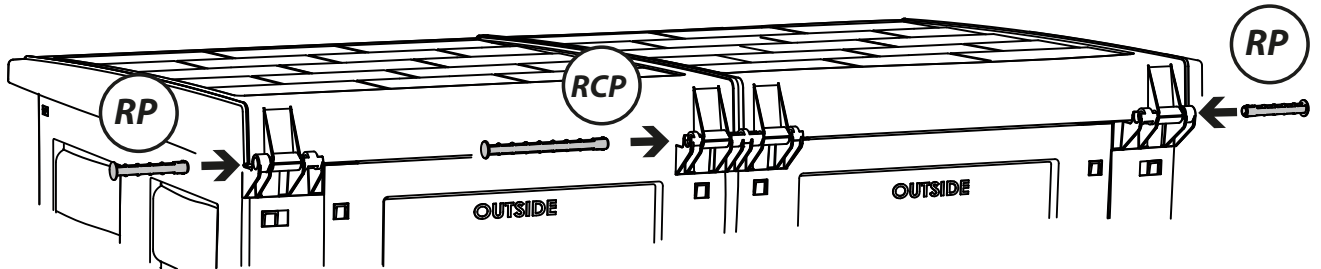
11



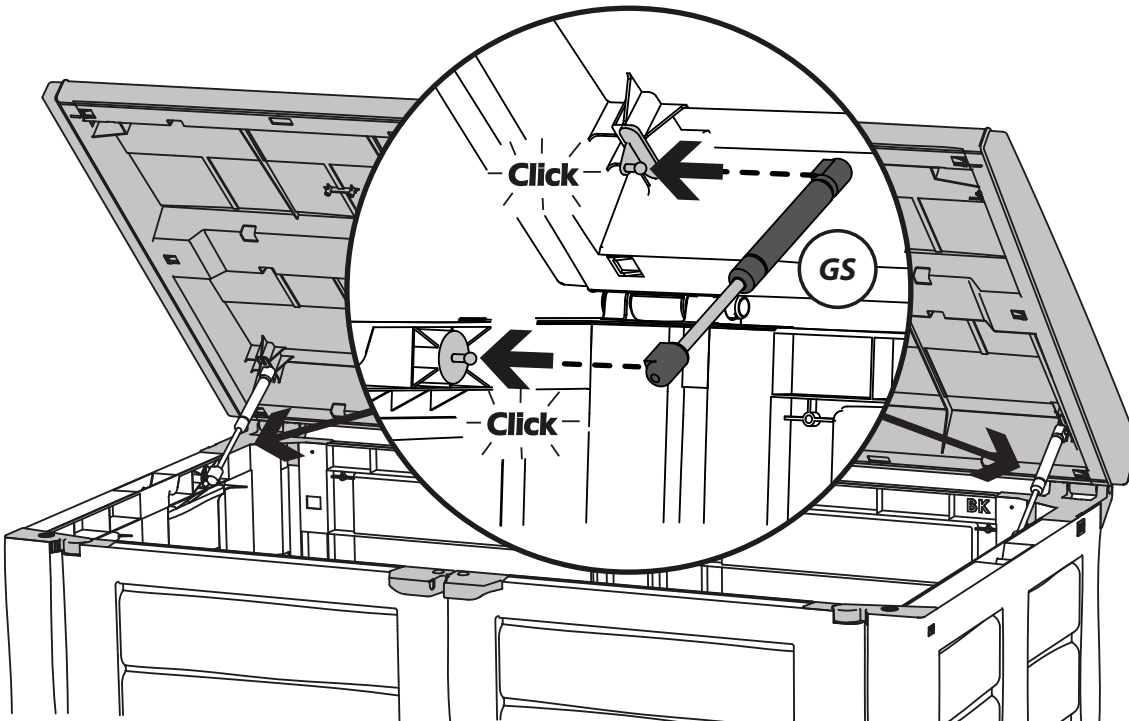
12

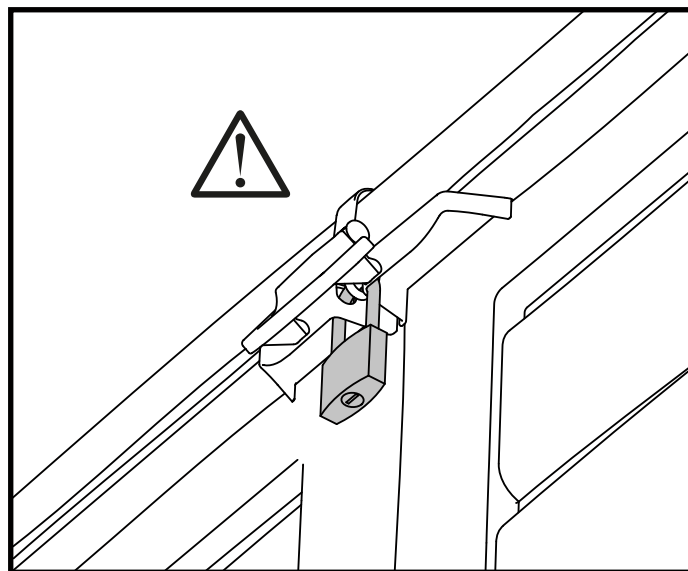
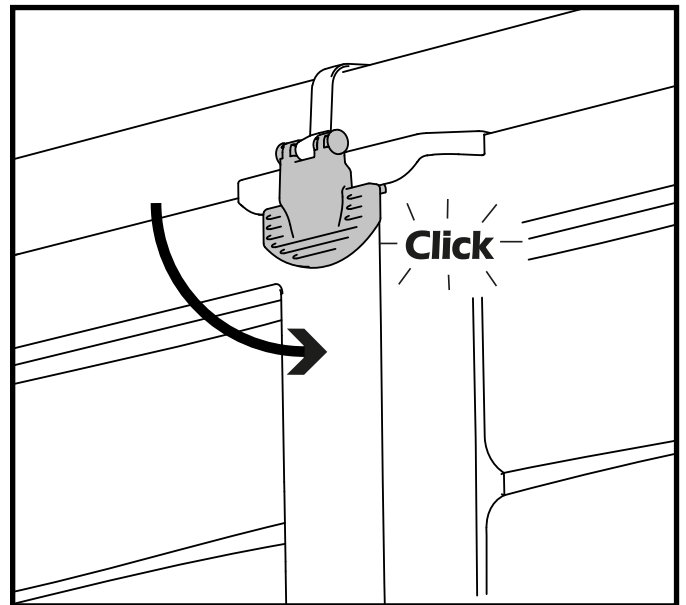
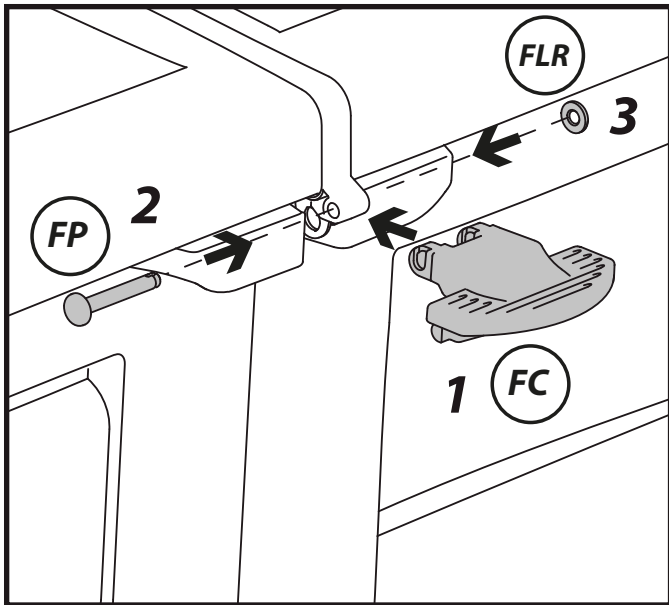


13

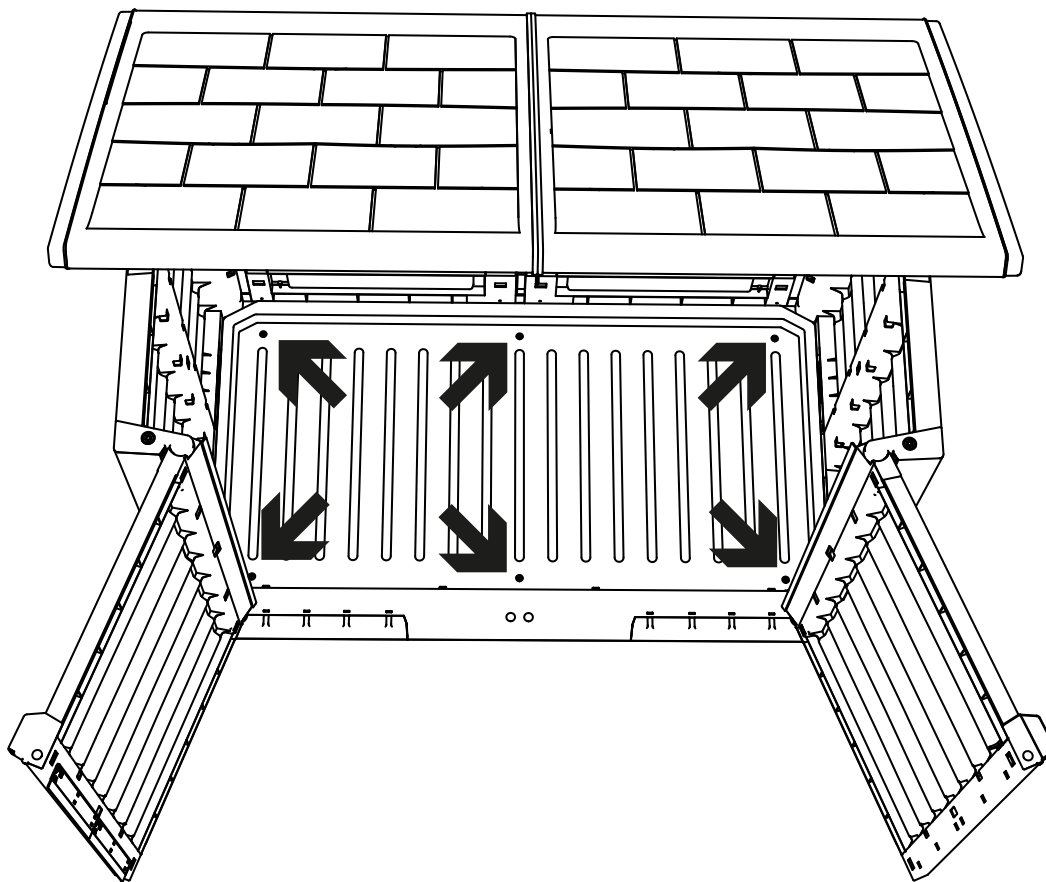


14





El armario puede ser cerrado con un candado de Ø6mm



***Para mejorar la estabilidad Recomendamos fijar el armario al piso
(Anclajes no incluidos)***