
MANUAL DE ARMADO

BODEGA BODJ-102



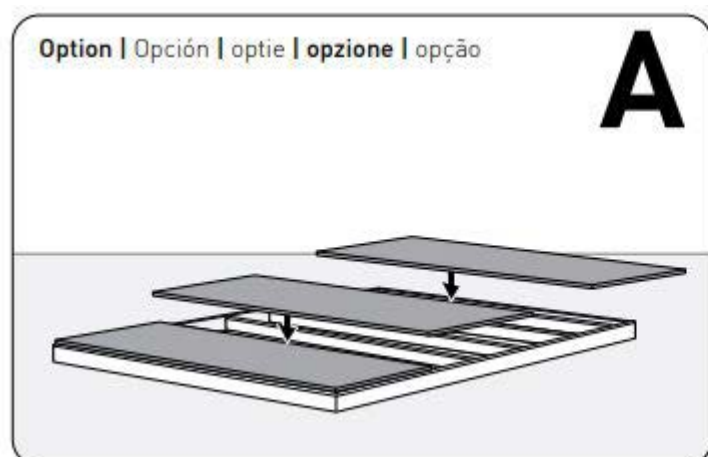
PREPARACIÓN DEL LUGAR

Nivele la superficie del suelo



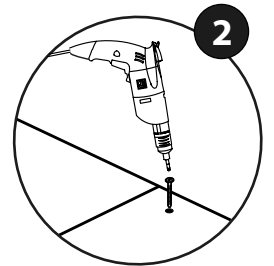
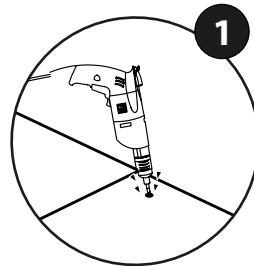
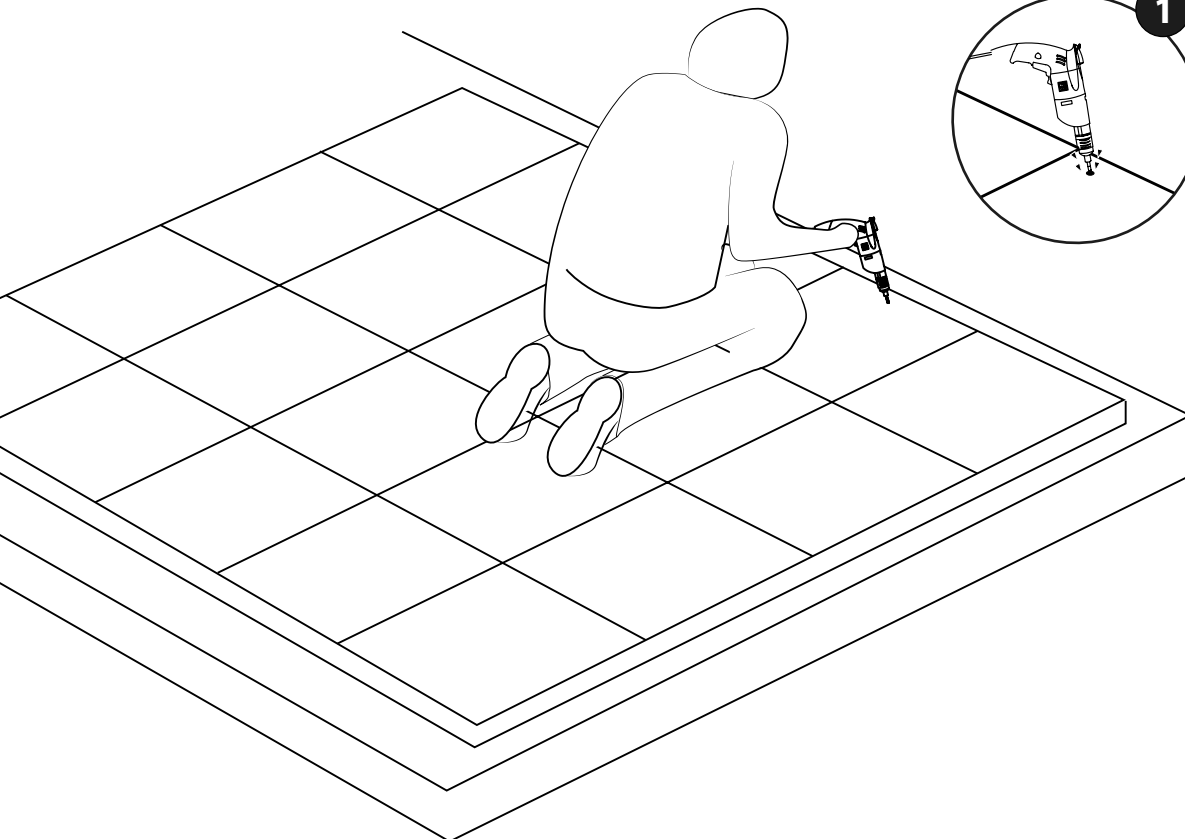
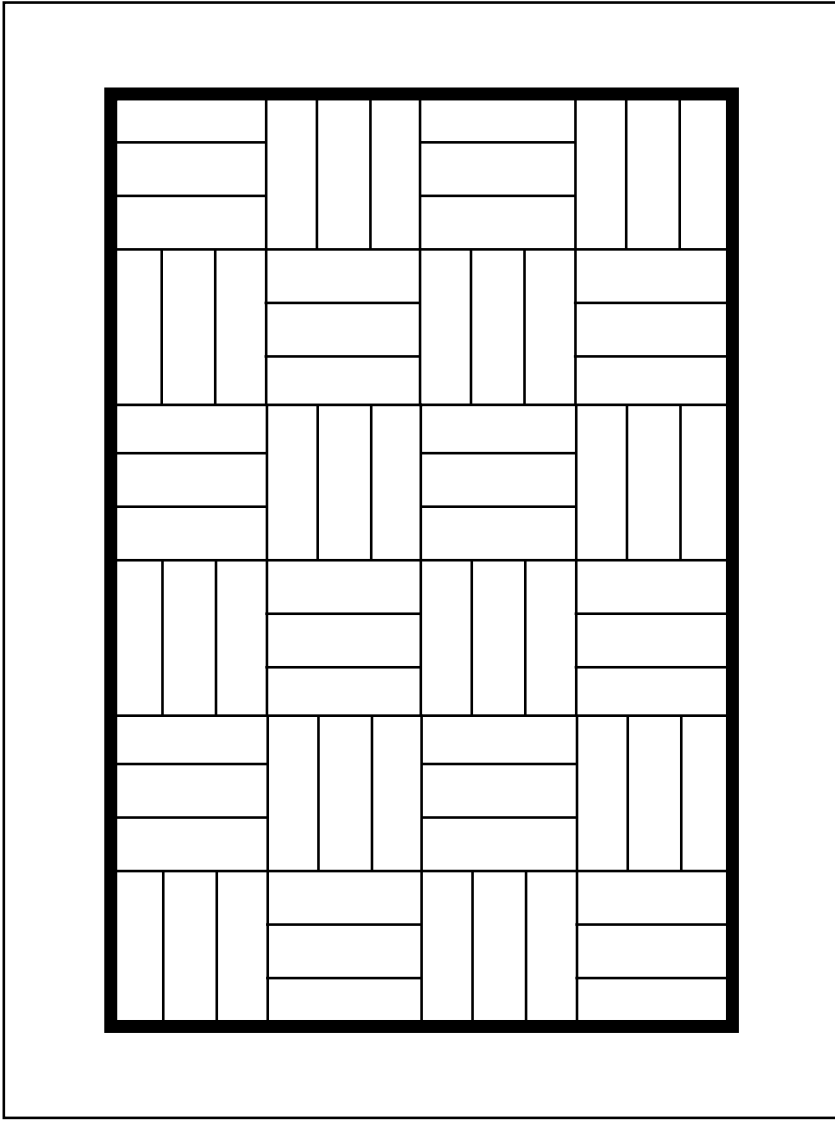
Recomendación: si el terreno está a desnivel, construya una base de madera o de cemento a modo de cimiento.

Opciones:

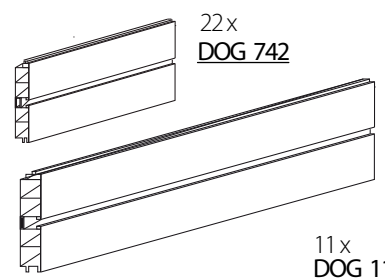
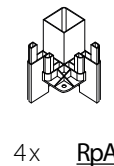
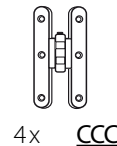
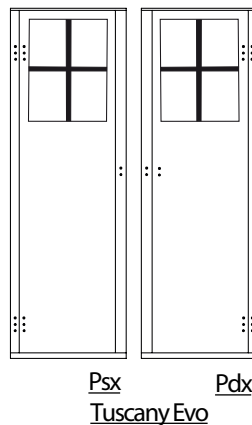
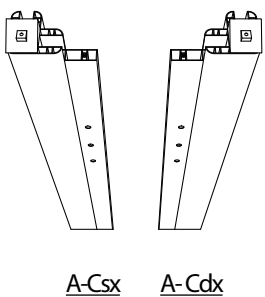
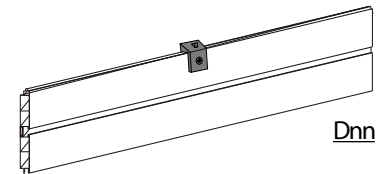
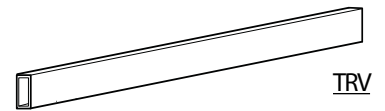
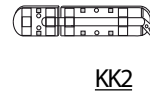
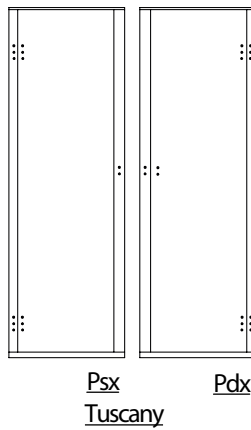
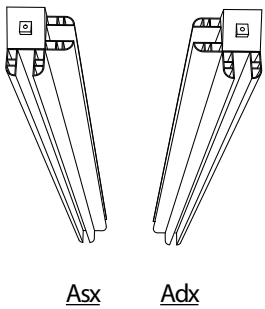
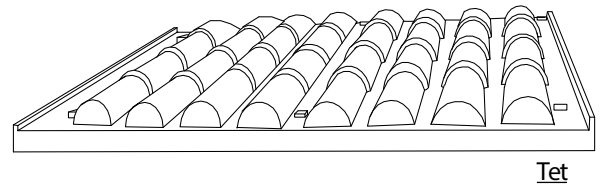
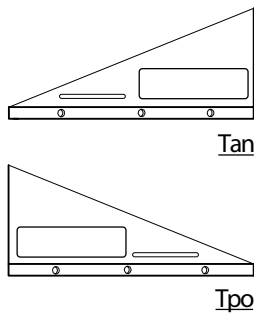
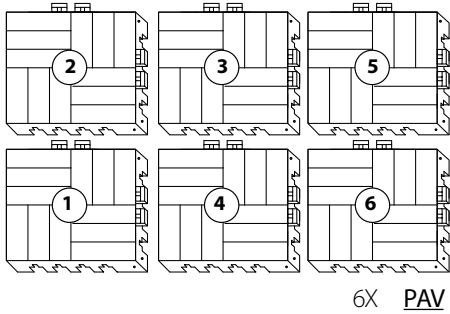
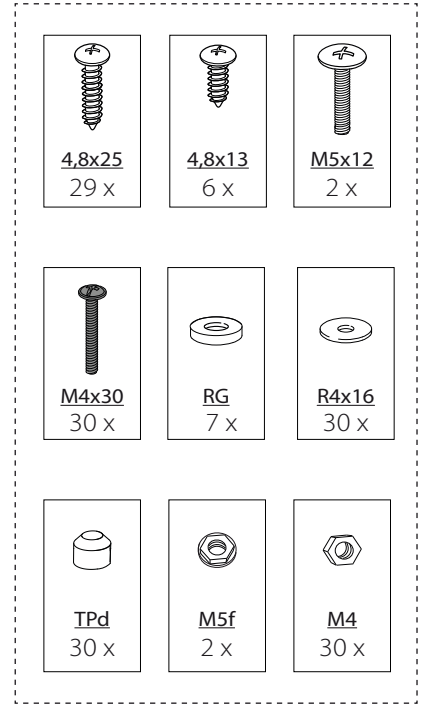
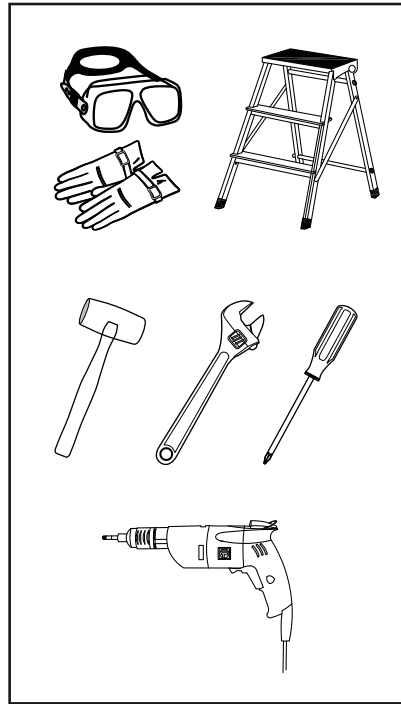
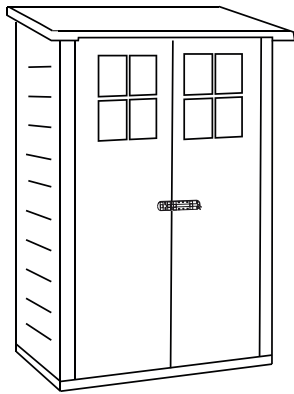
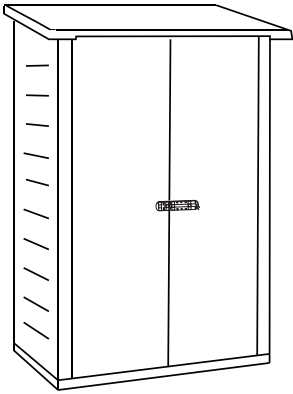


ASEGURAR EL COBERTIZO A UN CIMIENTO

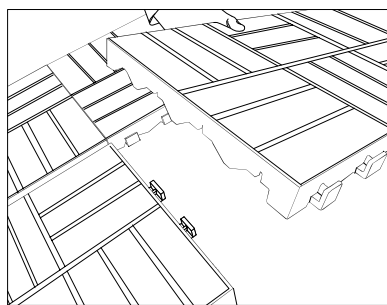
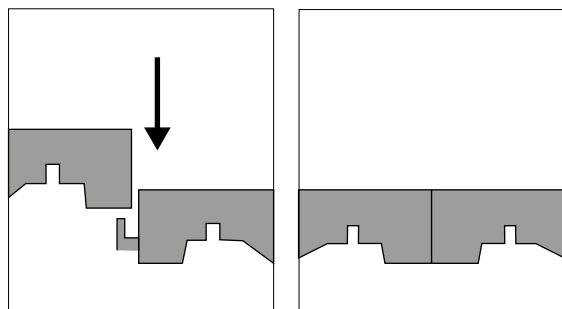
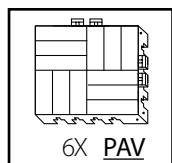
Fije el cobertizo a los cimientos perforando agujeros en el suelo del cobertizo y atorníllelo a los cimientos utilizando los tornillos adecuados (los tornillos no están incluidos).



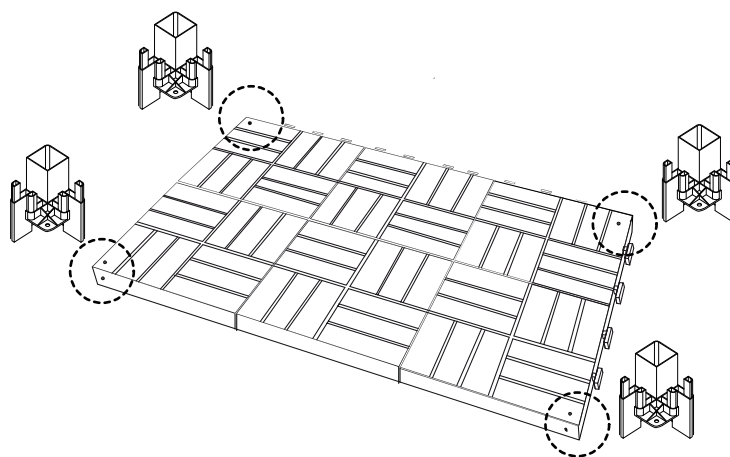
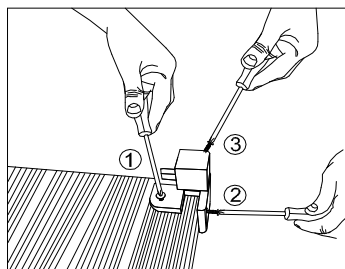
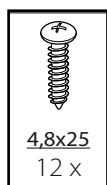
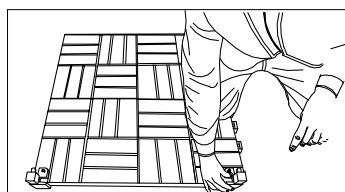
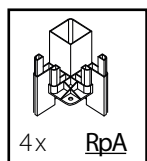
BODEGA BODJ-102



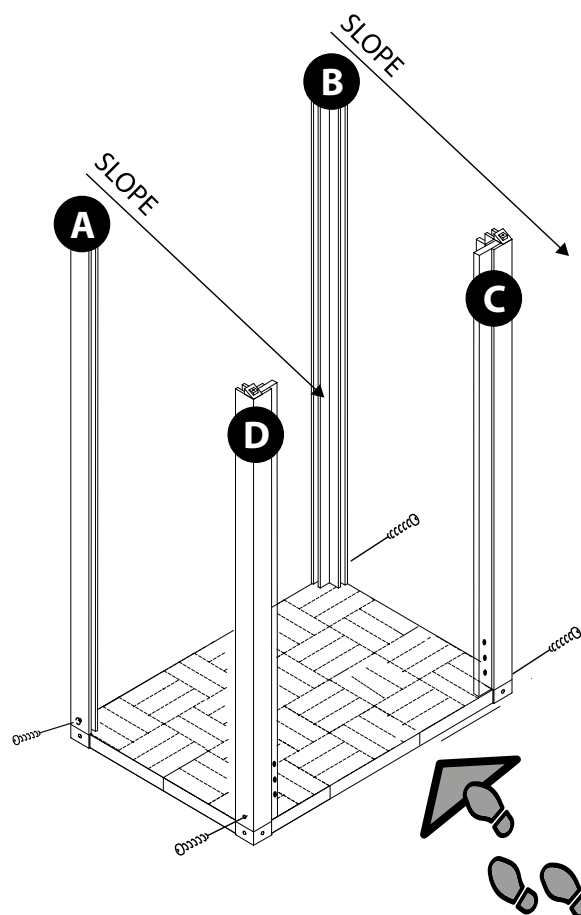
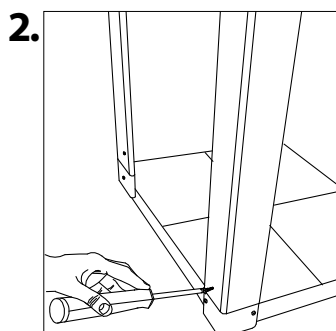
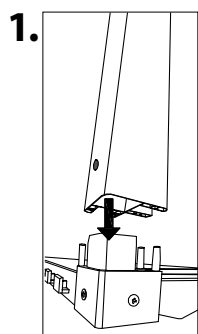
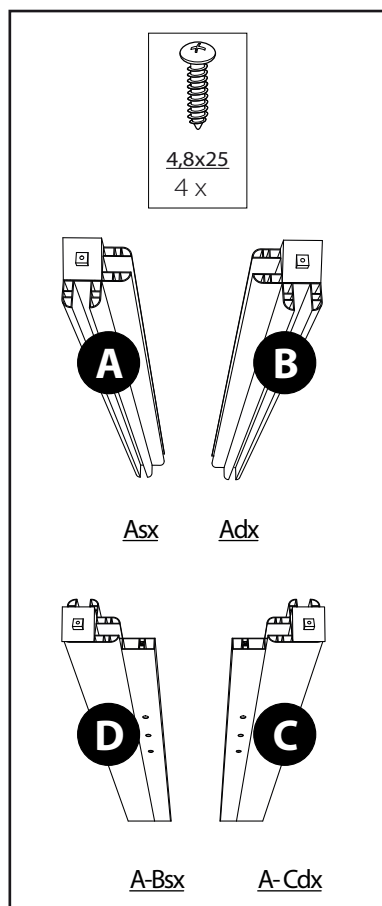
1. ARMADO DEL PISO |



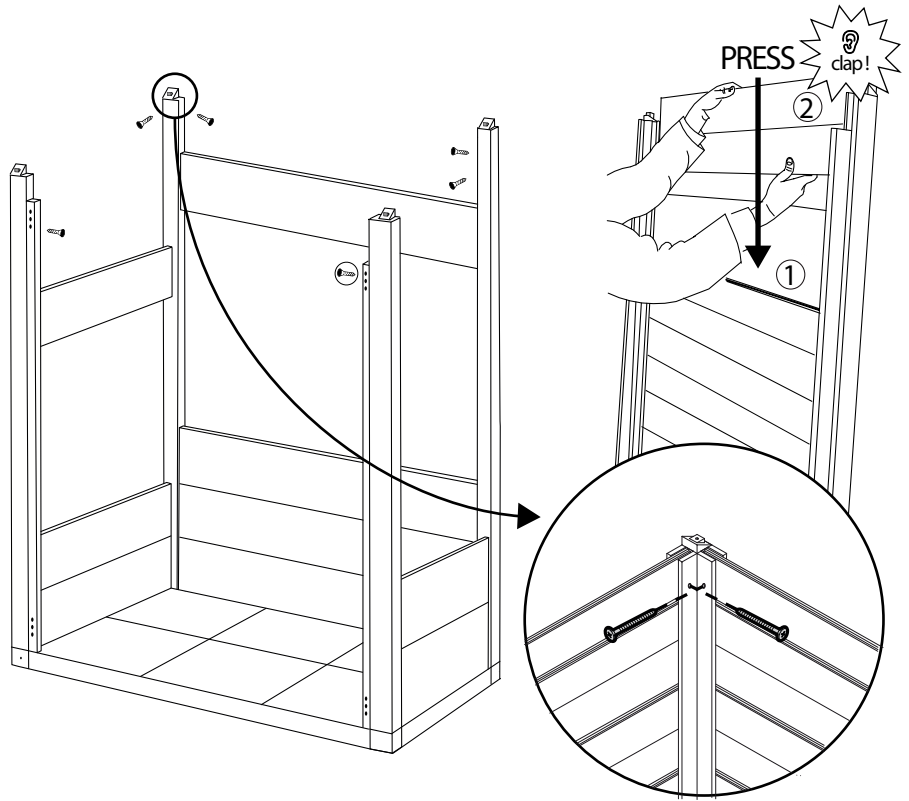
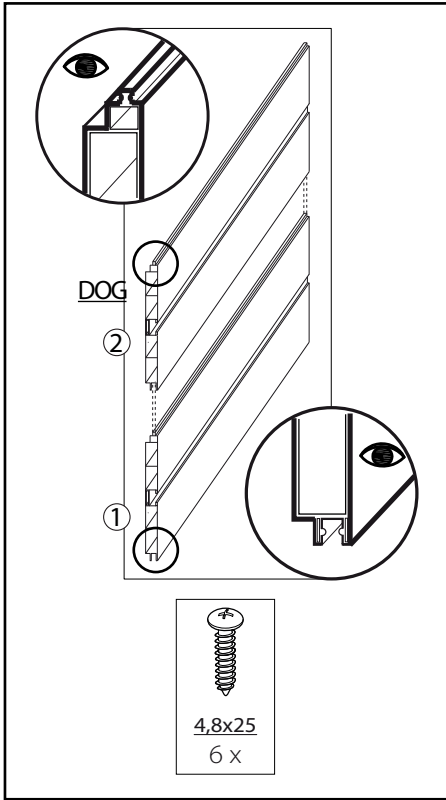
2.



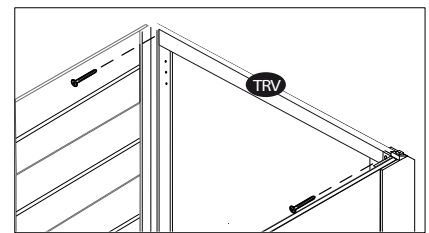
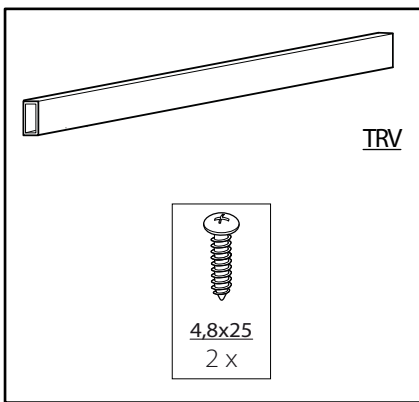
3. ARMADO DE PAREDES |



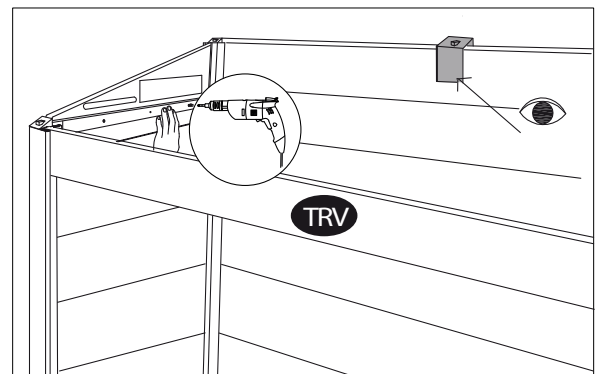
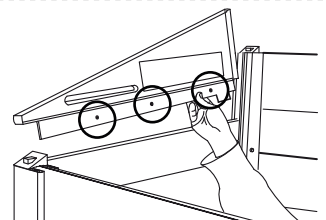
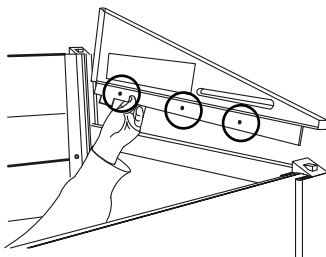
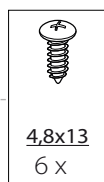
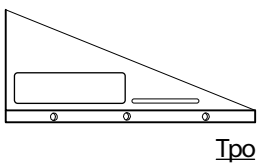
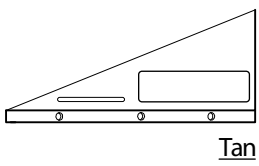
4.



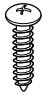
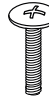



5.

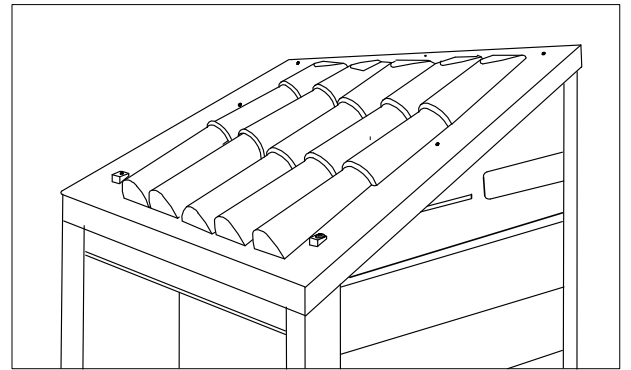
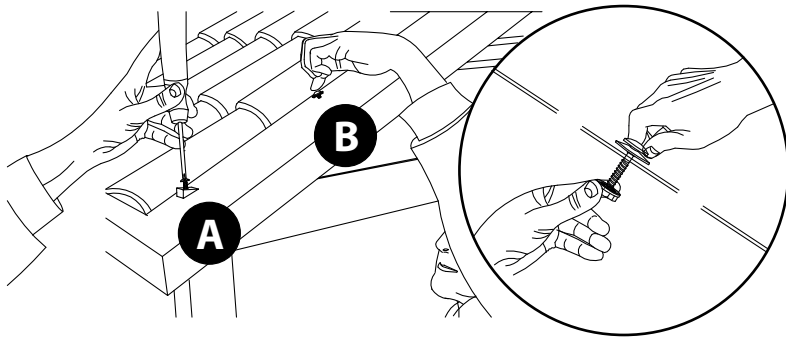
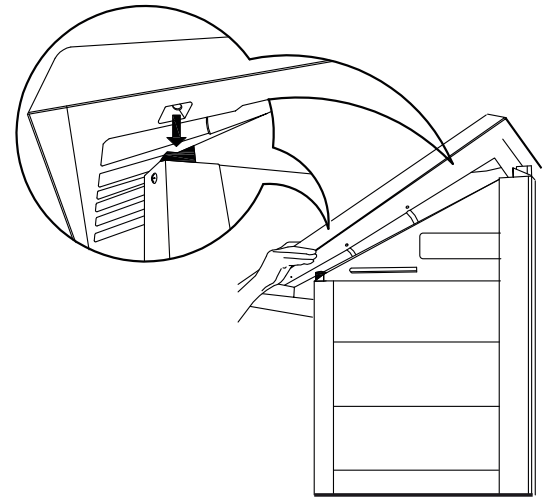
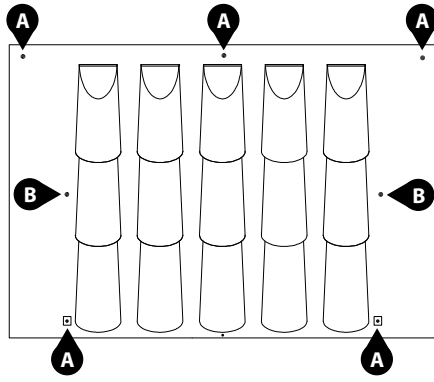


6. ARMADO DEL TECHO |



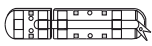
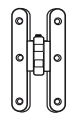

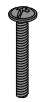






7.

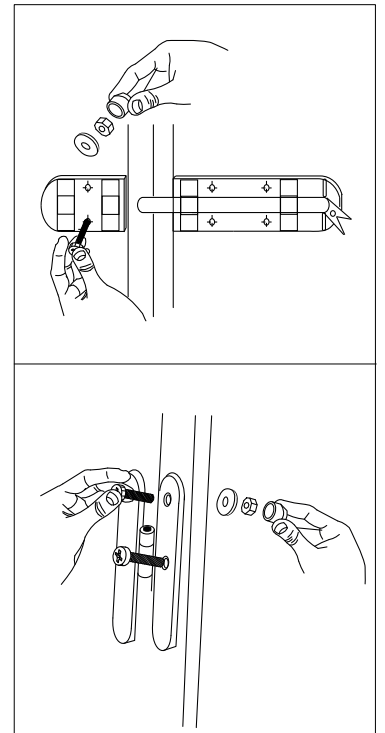
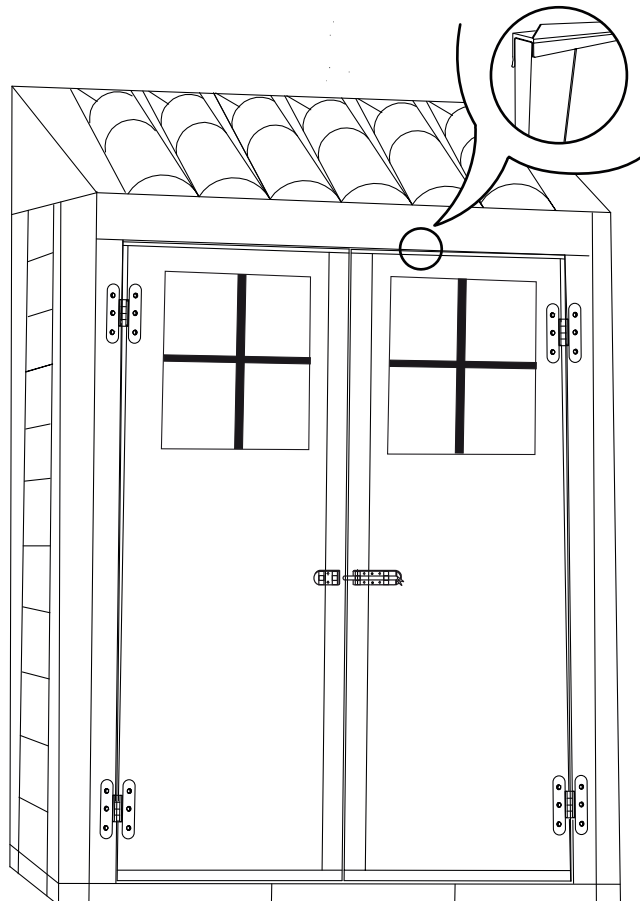
	
4,8x25 5 x	M5x12 2 x
	
RG 5 x	RG 2 x
	
	M5f 2 x
A	B



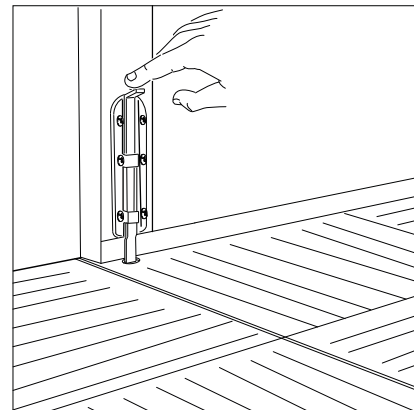
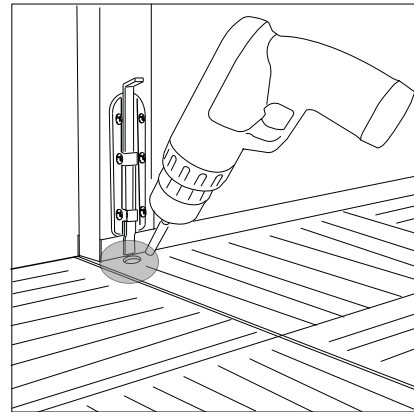
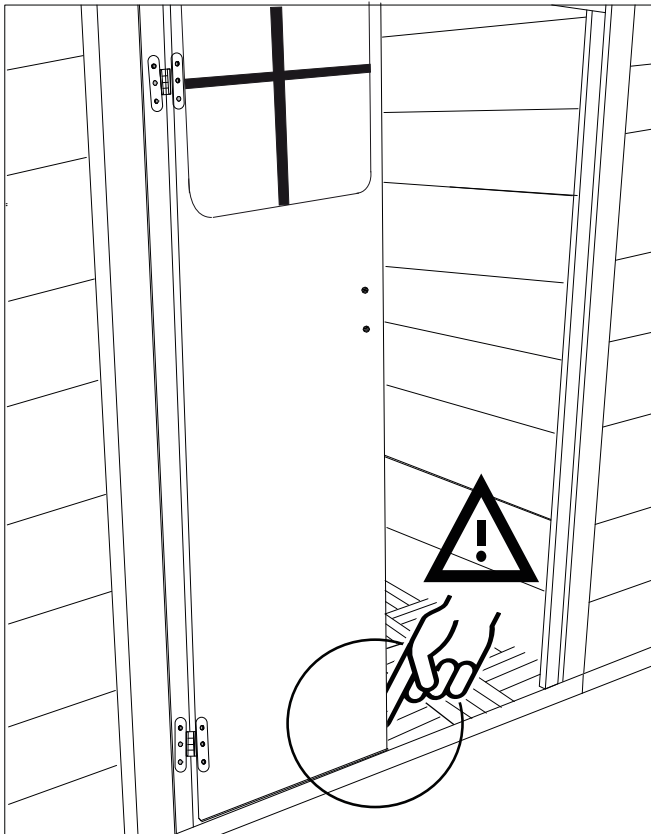
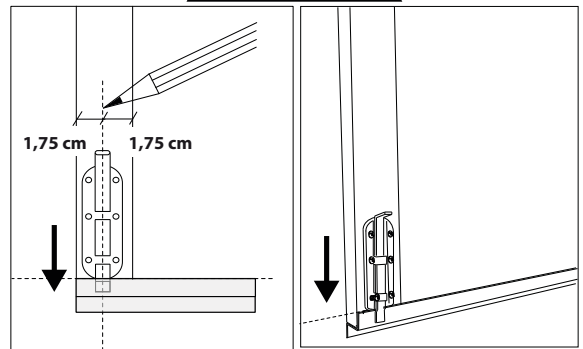
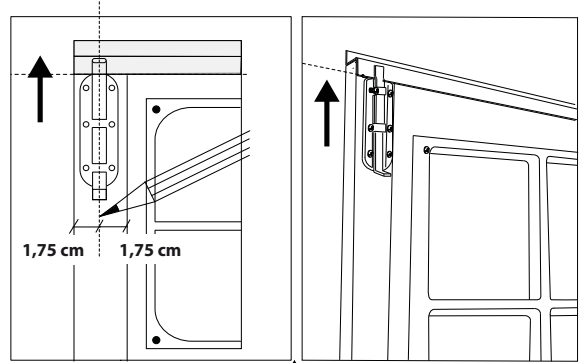
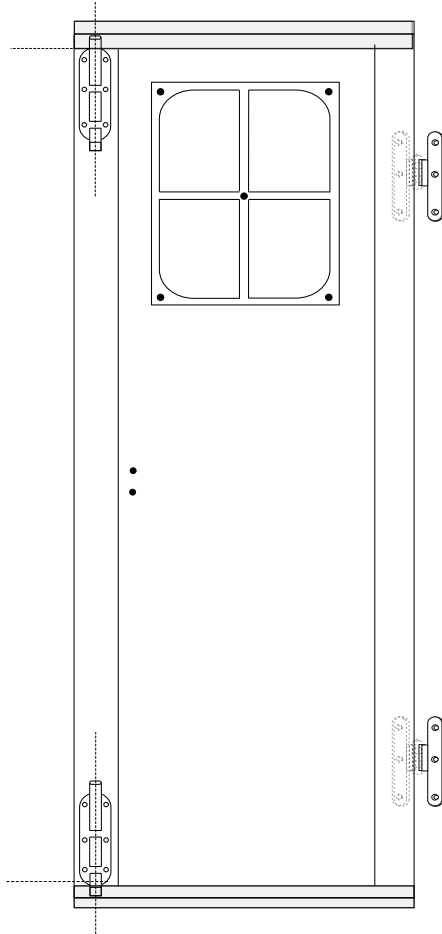
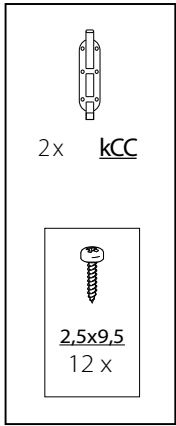
8.

ARMADO DE LA PUERTA |

	
	
M4x30 6 x	M4x30 24 x
	
R4x16 6 x	R4x16 24 x
	
M4 6 x	M4 24 x
	
TPd 6 x	TPd 24 x



9. MONTAJE traba interna de puerta |



 **Grupo** **MALETEK**

garofalo 
SEMPLICI IDEE D'ARREDO

MADE IN ITALY

www.malettek.cl
www.lockerplus.cl
www.kantenahchile.cl